

| 図番 | コード NO. | 品 名                         | 寸 法 (mm) |    |       | 最大流量                     | 重量 (g) |
|----|---------|-----------------------------|----------|----|-------|--------------------------|--------|
|    |         |                             | A        | B  | C     |                          |        |
| 1  | 30193   | MTN-D10<br>オートドレン<br>セパレーター | 201      | 94 | PT1/4 | 排気速度<br>140L/min<br>使用可能 | 500    |

- ・ポンプの保護を目的とした、水分及び湿気等を自動的（ポンプ停止時）に分離し排出する構造です。
- ・電氣的な制御は一切必要有りません。
- ・取付は配管接続だけで容易にご利用頂けます。

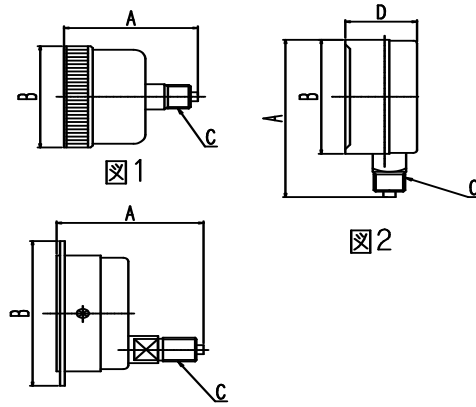
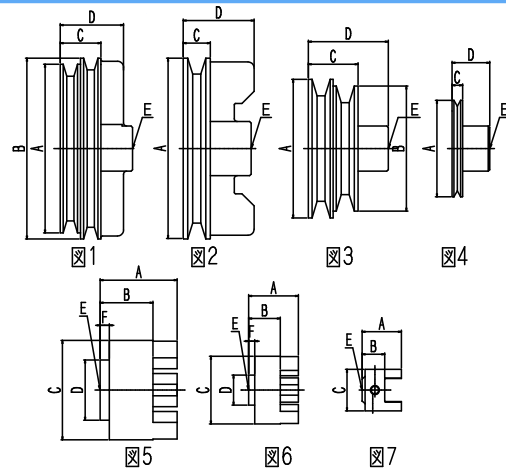
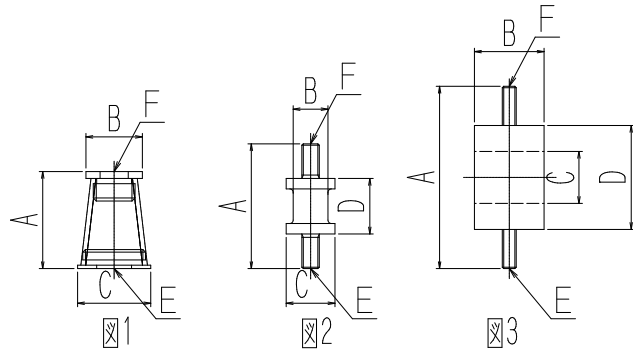


図3

| 図番 | コード NO. | 品名                    | 寸法 (mm) |      |     |       |    | 重量 (g) |
|----|---------|-----------------------|---------|------|-----|-------|----|--------|
|    |         |                       | 形状      | A    | B   | C     | D  |        |
| 1  | 60519   | ADT×1/4<br>50×0.2MPa  | ADT     | 50   | Φ52 | PT1/4 | —  | 110    |
| 1  | 60520   | ADT×1/4<br>50×-0.1MPa | ADT     | 50   | Φ52 | PT1/4 | —  | 110    |
| 1  | 70546   | ADT×1/4<br>50×1.0MPa  | ADT     | 50   | Φ52 | PT1/4 | —  | 105    |
| 2  | 60116   | AT×1/4<br>60×-0.1MPa  | AT      | 59   | Φ79 | PT1/4 | 30 | 250    |
| 2  | 70562   | AT×1/4<br>50×1.0MPa   | AT      | 72.5 | Φ52 | PT1/4 | 28 | 105    |
| 3  | 40050   | DT×1/4<br>50×-0.1MPa  | DT      | 49.5 | Φ70 | PT1/4 | —  | 110    |
| 3  | 40421   | DU×1/4<br>60×-0.1MPa  | DU      | 59   | Φ79 | PT1/4 | —  | 250    |



| 図番 | コード<br>NO. | 品名                        | 寸法 (mm) |      |       |     |     |   | 適応機種                  |
|----|------------|---------------------------|---------|------|-------|-----|-----|---|-----------------------|
|    |            |                           | A       | B    | C     | D   | E   | F |                       |
| 1  | 60107      | A 2 段羽プーリー                | Φ122    | Φ131 | 33    | 50  | Φ16 | — | M-100V<br>M-140VR     |
| 2  | 60506      | A 型 120 丸羽プーリー            | Φ120    | —    | 18    | 47  | Φ16 | — | M-200                 |
| 3  | 60108      | A2 段モータープーリー              | Φ92     | Φ83  | 33    | —   | Φ14 | — | M-100V                |
| 4  | 60211      | 1 段モータープーリー               | Φ51     | —    | 7     | 25  | Φ14 | — | M-88/100<br>M-140VR   |
| 4  | 60212      | 1 段ポンププーリー                | Φ64     | —    | 7     | 25  | Φ14 | — | M-88/100<br>M-140VR   |
| 5  | 70728      | MSV-400 カップリング<br>モーター用   | 51      | 35   | Φ66   | —   | Φ19 | — | MSV-380<br>MSV-400    |
| 5  | 70707      | MSV-600 カップリング<br>モーター用   | 51      | 35   | Φ66   | —   | Φ24 | — | MSV-400<br>MSV-600    |
| 5  | 70707-P    | MSV-400・600<br>カップリングポンプ用 | 51      | 35   | Φ66   | Φ40 | Φ24 | 6 | MSV-400<br>MSV-600    |
| 6  | 70620      | MSV-100 カップリング<br>モーター用   | 33      | 21   | Φ45   | —   | Φ14 | — | MSV-88/100<br>MSV-140 |
| 6  | 70611      | MSV-100 カップリング<br>ポンプ用    | 33      | 21   | Φ45   | Φ20 | Φ14 | 4 | MSV-88/100<br>MSV-140 |
| 7  | 60706      | M-80 カップリング<br>(A)        | 26      | 15   | Φ27.9 | —   | Φ12 | — | M-66<br>M-88          |
| 7  | 60707      | M-80 カップリング<br>(B)        | 26      | 15   | Φ27.9 | —   | Φ12 | — | M-66<br>M-88          |



| 図番 | コード<br>NO. | 品名                 | 寸法 (mm) |     |     |     |        |        | 適応機種                         |
|----|------------|--------------------|---------|-----|-----|-----|--------|--------|------------------------------|
|    |            |                    | A       | B   | C   | D   | E      | F      |                              |
| 1  | 30165      | MVF-40<br>防振バネ     | 28      | Φ14 | Φ18 | —   | M5     | M5     | MVF-40                       |
| 1  | 30166      | MF-60<br>防振バネ      | 29      | Φ14 | Φ14 | —   | M5     | M5     |                              |
| 1  | 30167      | MF-30<br>防振バネ      | 24      | Φ14 | Φ14 | —   | M5     | M5     |                              |
| 2  | 40034      | MED-9<br>防振ゴム      | 37      | Φ9  | Φ14 | 17  | M5×0.8 | M5×0.8 | MF-10                        |
| 2  | 60021      | ME-15<br>防振ゴム      | 36      | —   | Φ14 | 16  | M5×0.8 | M5×0.8 | MF-50D<br>MP-40<br>MSV-88    |
| 2  | 60022      | ME-15<br>防振ゴム片ネジ   | 26      | —   | Φ14 | 16  | M5×0.8 | —      | MSV-88<br>MSV-100<br>MSV-140 |
| 2  | 60046      | MED-10-40<br>防振ゴム  | 36      | Φ10 | Φ14 | 16  | M5×0.8 | M5×0.8 | MP-30D<br>MP-40・80<br>MP-100 |
| 3  | 70580      | MP-40-H230<br>防振ゴム | 52.6    | 20  | Φ15 | Φ30 | M4×0.7 | M4×0.7 | MP-40                        |

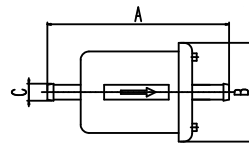


図1

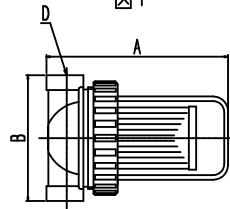


図2

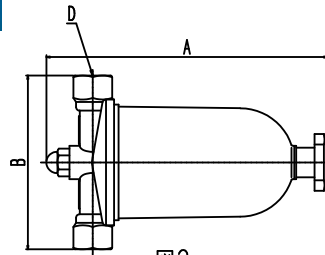


図3

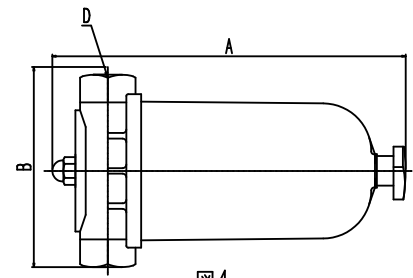


図4

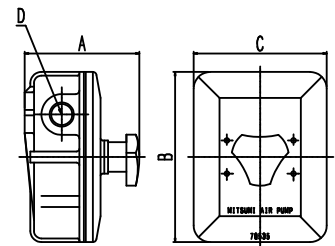
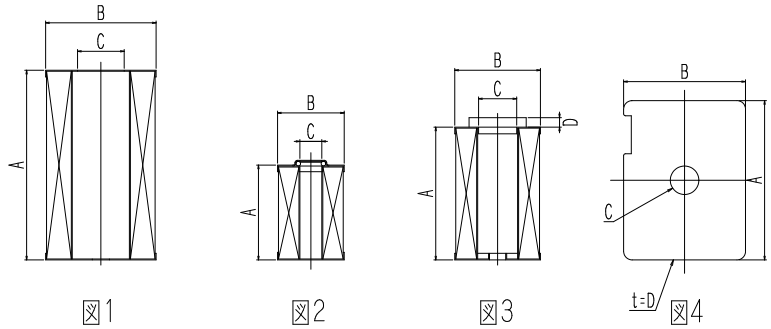


図5

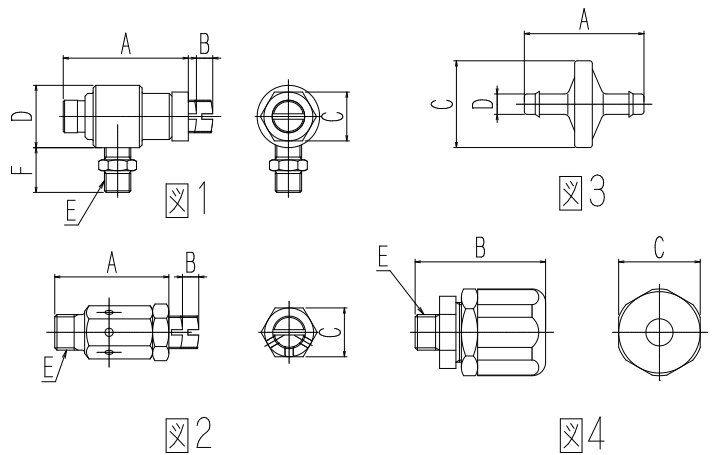
| 図番 | コード<br>NO. | 品名                 | 寸法 (mm) |      |     |       | 適応機種                           |
|----|------------|--------------------|---------|------|-----|-------|--------------------------------|
|    |            |                    | A       | B    | C   | D     |                                |
| 1  | 40022      | FG-42              | 98.3    | 53.4 | 9.3 |       | MF-10<br>MF-50D                |
| 2  | 60793      | フィルター<br>OF-2AL-TA | 98      | 68   |     | PT1/4 | M-66V<br>M-80V                 |
| 3  | 30157      | フィルター<br>1/4セット    | 152     | 94   |     | PT1/4 | M-88/100/140<br>MSV-88/MSV-100 |
| 4  | 30177      | 1/2<br>フィルターセット    | 193     | 104  |     | PT1/2 | M-180V/M-200V<br>M-400V        |
| 5  | 39002      | MP-80<br>フィルターセット  | 62      | 92   | 72  | PT1/4 | MP-40/80/100                   |

ポンプ保護の為、フィルターをご利用ください。



| 図番 | コード<br>NO. | 品名                        | 寸法 (mm) |     |       |   | 適応機種                                     |
|----|------------|---------------------------|---------|-----|-------|---|--|
|    |            |                           | A       | B   | C     | D |  |
| 1  | 60509      | 58×100 エLEMENT            | 100     | Φ58 | Φ21   | — | M-180V<br>M-200V<br>M-400V               |
| 1  | 70412      | M-600<br>フィルターELEMENT     | 100     | Φ58 | Φ28   | — | MSV-380<br>MSV-400<br>MSV-600            |
| 2  | 60117      | 真空バルブ用<br>ELEMENT         | 52.5    | Φ35 | Φ12.5 | — | リリースバルブ用                                 |
| 2  | 60793-1    | OF-2AL-TA<br>フィルターELEMENT | 57      | Φ34 | Φ12.2 | — | M-66V<br>M-80V                           |
| 3  | 60407      | M-100<br>フィルターELEMENT     | 70      | Φ45 | Φ20   | 5 | MVF-40<br>M-88/100/140<br>MSV-88/100/140 |
| 4  | 70530      | MP-80<br>フェルトフィルター        | 84      | 64  | Φ15   | 4 | MP-40/80/100                             |

フィルターは1年に1回又は、汚れが目立つ場合には交換してください。



| 図番 | コード<br>NO. | 品名        | 寸法 (mm) |                   |          |          |           |      | 適応機種  |
|----|------------|-----------|---------|-------------------|----------|----------|-----------|------|---|
|    |            |           | A       | B                 | C        | D        | E         | F    |   |
| 1  | 30161      | リリーフバルブ   | 46      | 調節<br>範囲<br>6     | 6角<br>18 | 23       | PT<br>1/8 | 16.5 | MF-60D/MVF-40<br>M-88/100/140<br>MSV-100      |
| 2  | 30163      | プレッシャーバルブ | 42      | 調節<br>範囲<br>6     | 6角<br>18 | —        | PT<br>1/4 | —    | MP-40/80<br>M-88/100<br>MSV-88/100            |
| 3  | 40453      | M02-7 逆止弁 | 44      | —                 | Φ32      | Φ<br>7.5 | —         | —    | MF-50D<br>常用圧力 0.195MPa<br>常用真空度<br>-0.099MPa |
| 4  | 31034      | 真空バルブ     | —       | 調節<br>範囲<br>49~62 | 30       | —        | PT<br>1/4 | —    | M-200V<br>M-400V<br>MSV-380/400/600           |

ご利用に合わせてリリーフバルブ、プレッシャーバルブ、逆止弁をご利用ください。