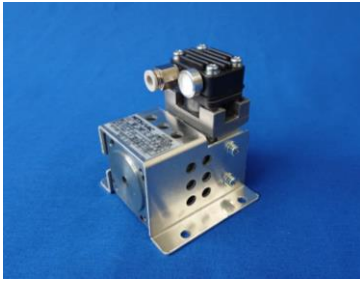


使用用途：医療機器 理化学機器 分析計 真空乾燥



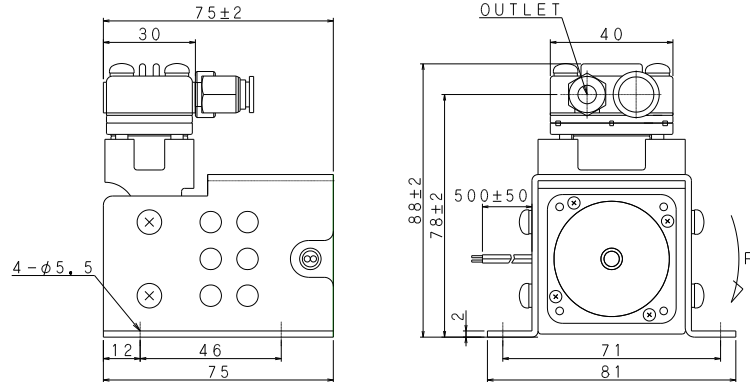
### 特徴

- ・モーターはDC24V/DC12Vのブラシレスモーターを採用し専用ドライバー内蔵。
- ・無給油式ドライタイプのポンプの為、接ガス部に油を使用しておりません。
- ・小型、軽量で運転音が非常に静か。
- ・コンプレッサー及び配管に圧力が残っている状態で起動は故障原因となる為必ず開放弁を設置して下さい。
- ・連続運転でご使用の場合には冷却ファン等で冷却しながらご使用ください。
- ・使用電圧DC24V/DC12Vリップル±3%以下
- ・バッテリー、電池等をご使用の場合には、残量により性能曲線が変化しますのでご注意ください。
- ・仕様条件をお打ち合わせ下さい。
- ・電源接続  
モーターリード線のみ

### 仕様環境

- ・温度0～40℃
- ・湿度85%未満
- ・結露なきこと
- ・室内

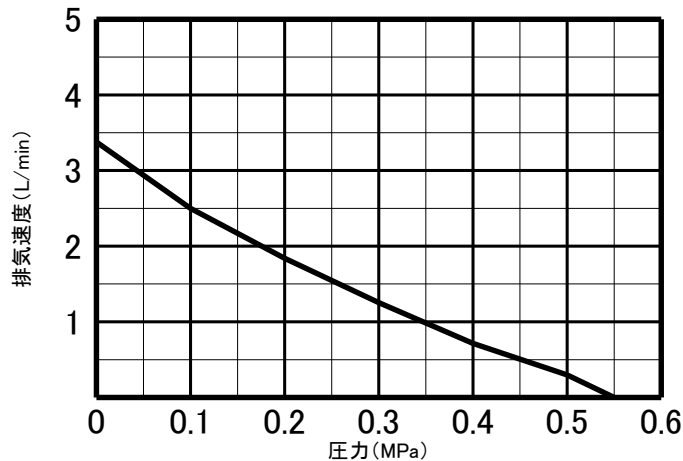
MP-3NP-C (DC24V) 概略寸法



仕様	MP-3NP-C	MP-3N12-C
最高圧力	0.45MPa/4.5kg/cm <sup>2</sup> 以上	
常用圧力	0.45MPa/4.5kg/cm <sup>2</sup> 以内	
排気速度	3.2L/min 以上	
定格電圧	DC24V±10%	DC12V±10%
定格電流	0.9A±10%	1.7A±10%
モーター動力	8W	8W
排気口径	Φ6	
重量	約 600g	
騒音値	68dB 以下※1	

※1 圧力 0.08MPa 時ポンプ表面より 30 cmにて測定。

MP-3NP-C/MP-3N12-C 性能曲線 (実測値)



性能曲線は代表特性であり、製品を保証するものではありません。

使用用途：医療機器 理化学機器 分析計 真空乾燥



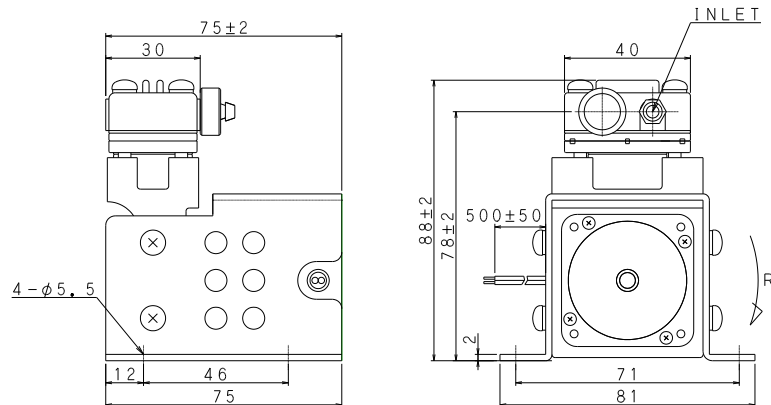
## 特徴

- ・モーターはDC24V/DC12Vのブラシレスモーターを採用し専用ドライバー内蔵。
- ・無給油式ドライタイプのポンプの為、接ガス部に油を使用しておりません。
- ・小型、軽量で運転音が非常に静か。
- ・ポンプ及び配管に圧力が残っている状態で起動は故障原因となる為必ず開放弁を設置して下さい。
- ・連続運転でご使用の場合には冷却ファン等で冷却しながらご使用ください。
- ・使用電圧DC24V/DC12Vリップル±3%以下
- ・バッテリー、電池等をご使用の場合には、残量により性能曲線が変化しますのでご注意ください。
- ・仕様条件をお打ち合わせ下さい。
- ・電源接続  
モーターリード線のみ

## 仕様環境

- ・温度0～40℃
- ・湿度85%未満
- ・結露なきこと
- ・室内

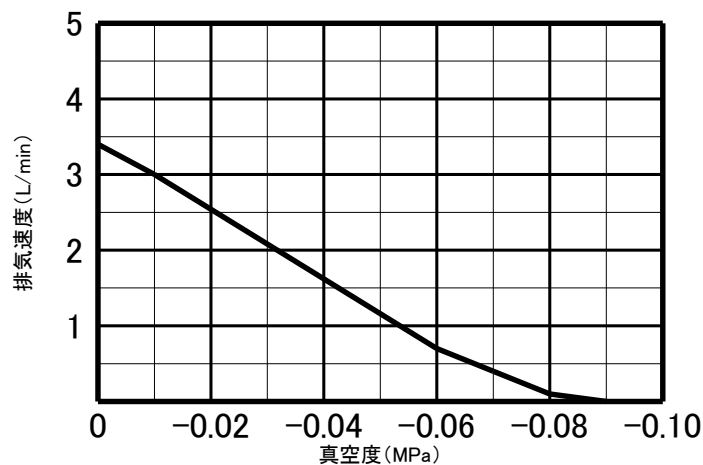
MP-3NP-V (DC24V) 概略寸法



仕様	MP-3NP-V	MP-3NP12-V
到達真空度	-0.08MPa/600mmHg 以上	
常用真空度	-0.08MPa/600mmHg 以内	
排気速度	3.2L/min 以上	
定格電圧	DC24V±10%	DC12V±10%
定格電流	0.9A±10%	1.7A±10%
モーター動力	8W	8W
吸気口径	Φ6	
重量	約 600g	
騒音値	68dB 以下※1	

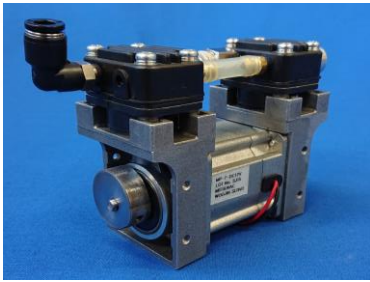
※1 到達真空度時ポンプ表面より 30 cmにて測定。

MP-3NP-V/MP-3N12-V 性能曲線 (実測値)



性能曲線は代表特性であり、製品を保証するものではありません。

使用用途：医療機器 理化学機器 分析計 真空乾燥



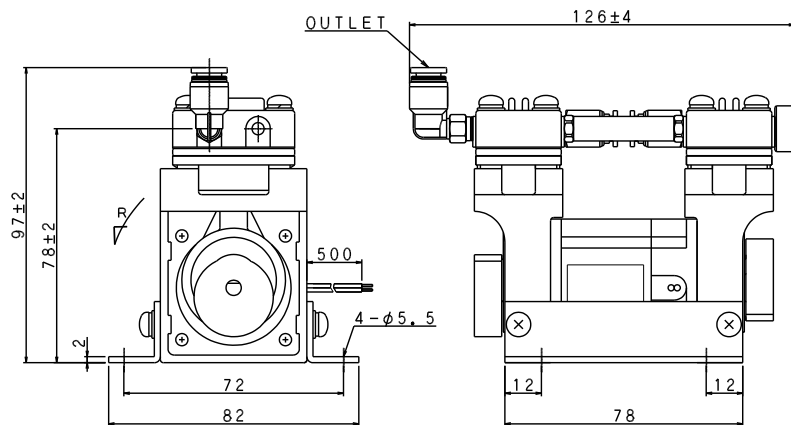
### 特徴

- MP-3N シリーズの両ヘッドタイプのコンプレッサー。
- 短時間定格、連続 20 分以内でご使用可能です。
- モーターは DC24V/DC12V のブラシレスモーターを採用し専用ドライバー内蔵。
- 無給油式ドライタイプのポンプの為、接ガス部に油を使用しておりません。
- 小型、軽量で運転音が非常に静か。
- コンプレッサー及び配管に圧力が残っている状態で起動は故障原因となる為必ず開放弁を設置して下さい。
- 連続運転でご使用の場合には冷却ファン等で冷却しながらご使用ください。
- 使用電圧 DC24V/DC12V リップル±3%以下
- バッテリー、電池等をご使用の場合には、残量により性能曲線が変化しますのでご注意ください。
- 仕様条件をお打ち合わせ下さい。
- 電源接続  
モーターリード線のみ

### 仕様環境

- 温度 0～40℃
- 湿度 85%未満
- 結露なきこと
- 室内

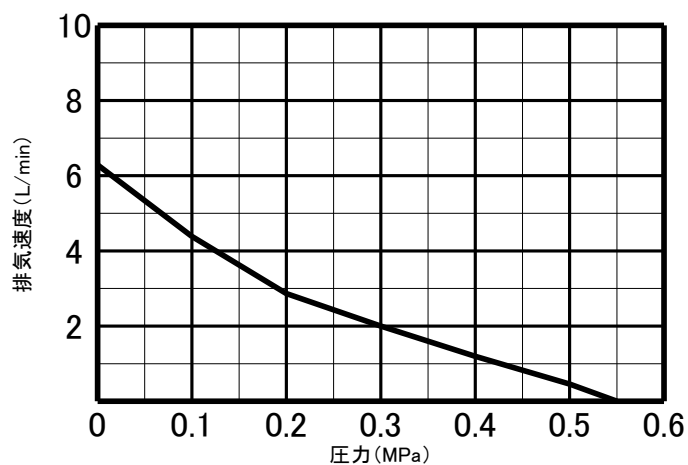
MP-7D-C (DC24V) 概略寸法



仕様	MP-7D-C	MP-7D12-C
最高圧力	0.5MPa/5kg/cm <sup>2</sup> 以上	
常用圧力	0.5MPa/5kg/cm <sup>2</sup> 以内	
排気速度	5.5L/min 以上	
定格電圧	DC24V±10%	DC12V±10%
定格電流	1.5A±10%	2.4A±10%
モーター動力	10W	10W
排気口径	Φ6	
重量	約 760g	
騒音値	68dB 以下※1	

※1 圧力 0.08MPa 時ポンプ表面より 30 cmにて測定。

MP-7D-C 性能曲線 (実測値)



性能曲線は代表特性であり、製品を保証するものではありません。

使用用途：医療機器 理化学機器 分析計 真空乾燥



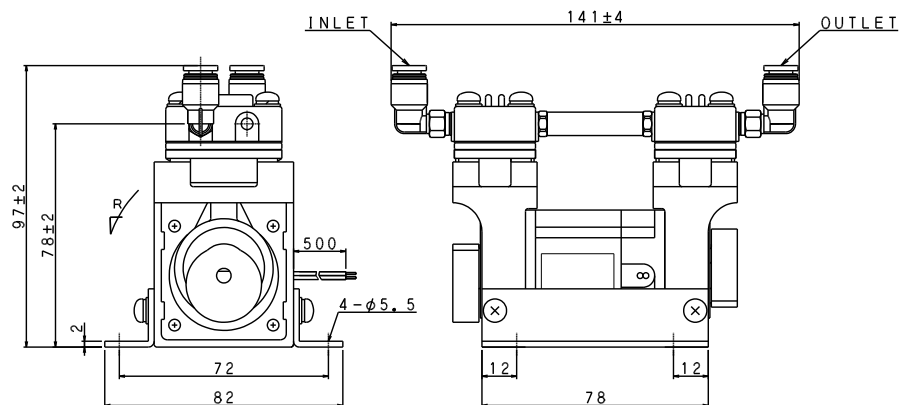
### 特徴

- MP-3N シリーズの両ヘッドタイプの真空ポンプ。
- 並列または直列接続可能。
- モーターは DC24V/DC12V のブラシレスモーターを採用し専用ドライバー内蔵。
- 無給油式ドライタイプのポンプの為、接ガス部に油を使用しておりません。
- 小型、軽量で運転音が非常に静か。
- ポンプ及び配管に圧力が残っている状態で起動は故障原因となる為必ず開放弁を設置して下さい。
- 連続運転でご使用の場合には冷却ファン等で冷却しながらご使用ください。
- 使用電圧 DC24V/DC12V リップル±3%以下
- バッテリー、電池等をご使用の場合には、残量により性能曲線が変化しますのでご注意ください。
- 仕様条件をお打ち合わせ下さい。
- 電源接続  
モーターリード線のみ

### 仕様環境

- 温度 0～40℃
- 湿度 85%未満
- 結露なきこと
- 室内

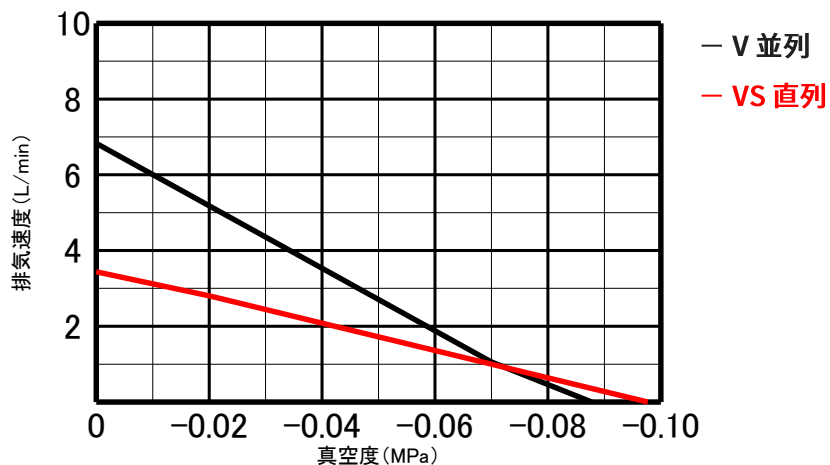
MP-7D-V (DC24V) 概略寸法



仕様	MP-7D-V	MP-7D12-V	MP-7D-VS	MP-7D12-VS
到達真空度	-0.08MPa/600mmHg 以上		-0.098MPa/735mmHg 以上	
常用真空度	-0.08MPa/600mmHg 以内		-0.098MPa/735mmHg 以上	
排気速度	6L/min 以上		3L/min 以上	
定格電圧	DC24V±10%	DC12V±10%	DC24V±10%	DC12V±10%
定格電流	0.9A±10%	1.8A±10%	0.9A±10%	1.8A±10%
モーター動力	10W		10W	
吸気口径	Φ6			
重量	約 760g			
騒音値	68dB 以下※1			

※1 到達真空度時ポンプ表面より 30 cmにて測定。

MP-7D-V/MP-7D-VS 性能曲線 (実測値)



性能曲線は代表特性であり、製品を保証するものではありません。

使用用途：健康機器 理化学機器 分析計 ガラス吸着



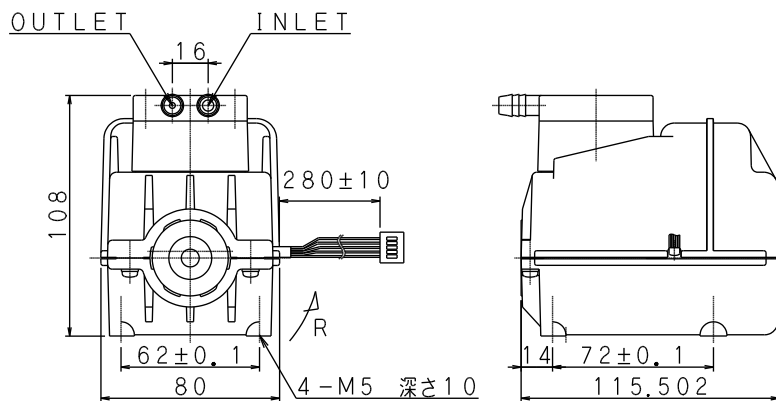
### 特徴

- ・モーターはDC12Vのブラシレスモーターを採用しポンプ一体構造
- ・起動には、専用ドライバーが必要です。
- ・無給油式ドライタイプのポンプの為、接ガス部に油を使用しておりません。
- ・小型、軽量で運転音が非常に静か。
- ・ポンプ及び配管に圧力が残っている状態で起動は故障原因となる為必ず開放弁を設置して下さい。
- ・連続運転でご使用の場合には冷却ファン等で冷却しながらご使用ください。
- ・使用電圧 DC12V  
リップル±3%以下
- ・バッテリー、電池等をご使用の場合には、残量により性能曲線が変化しますのでご注意ください。
- ・仕様条件をお打ち合わせ下さい。
- ・電源接続  
リード線のみ

### 仕様環境

- ・温度 0～40℃
- ・湿度 85%未満
- ・結露なきこと
- ・室内

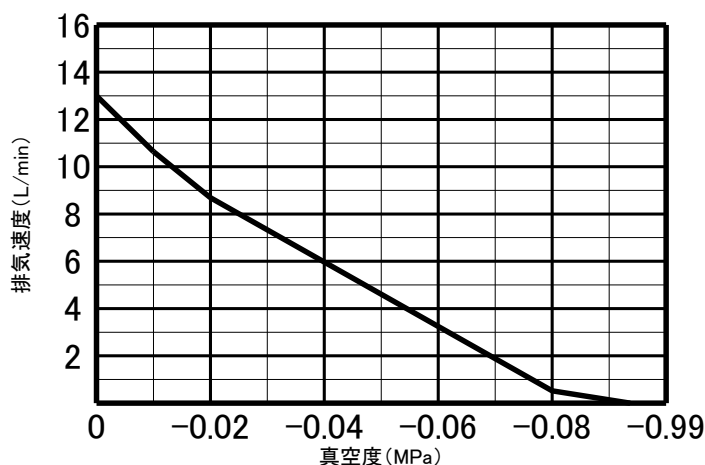
MVP03V12BA1 (DC12V) 概略寸法



仕様	MVP03V12BA1
到達真空度	-0.087MPa (±0.005MPa) / 652mmHg (±37mmHg)
常用真空度	-0.087MPa / 652mmHg 以内
排気速度	13L/min (±1.95L/min)
定格電圧	電源電圧 DC12V±10% 制御電圧 DC5V
定格電流	2.5A±10%
モーター動力	25W
吸気口径	Φ10
重量	約 1.3 kg
騒音値	60dB 以下※1

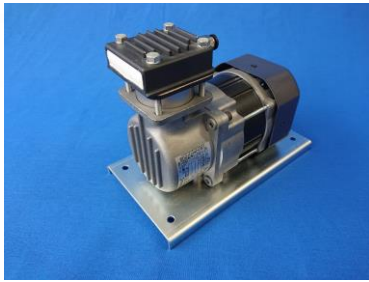
※1 到達真空度時ポンプ表面より 30 cmにて測定。

MVP03V12BA1 性能曲線 (実測値)



性能曲線は代表特性であり、製品を保証するものではありません。

使用用途： 理化学機器 噴霧器 食品機械



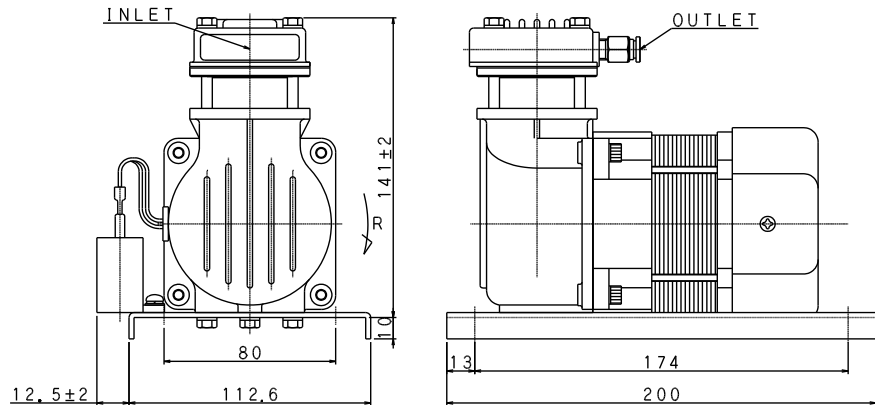
## 特徴

- DC24V タイプはブラシレスモーターを採用し専用ドライバー標準装備。
- 無給油式ドライタイプのポンプの為、接ガス部に油を使用しておりません。
- 小型ながら 0.8MPa 以上を実現。
- コンプレッサー及び配管に圧力が残っている状態で起動は故障原因となる為必ず開放弁を設置して下さい。
- 連続での運転は 30 分以内でご利用ください。
- 使用電圧単相 100V/DC24V リップル±3%以下
- バッテリー、電池等をご使用の場合には、残量により性能曲線が変化しますのでご注意ください。
- 仕様条件をお打ち合わせ下さい。
- 電源接続リード線のみ

## 仕様環境

- 温度 0～40℃
- 湿度 85%未満
- 結露なきこと
- 室内

MP20-2S-ST1 概略寸法

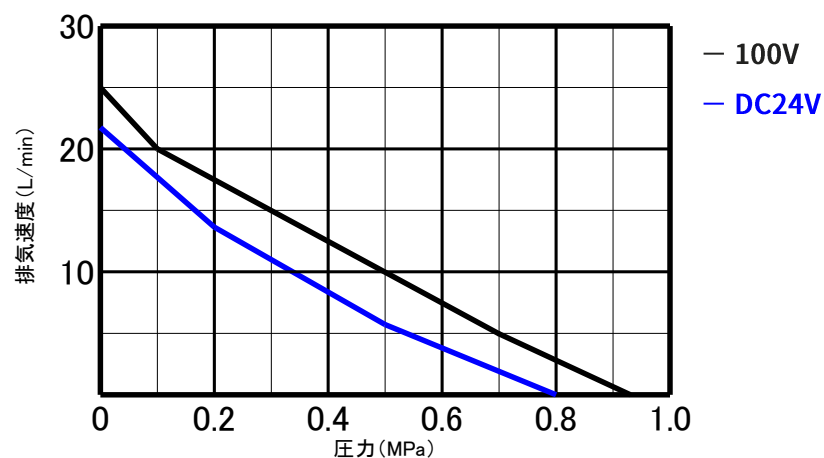


仕様	MP-20-2S-ST1	MP-20-2S24C-1
最高圧力	0.8MPa/8.2kg/cm <sup>2</sup> 以上	0.7MPa/7.1kg/cm <sup>2</sup> 以上
常用圧力	0.6MPa/6.1kg/cm <sup>2</sup> 以内	0.6MPa/6.1kg/cm <sup>2</sup> 以内
排気速度	20L/min 以上	17L/min 以上
定格電圧	単相 100V	DC24V
定格電流	2.25(2.34A) <sup>※1</sup>	5.0A
モーター動力	90W 2P	80W
排気口径	Φ6	
重量	約 3.4 kg	約 2.5 kg
騒音値	74dB 以下 <sup>※2</sup>	

※1 ( ) 内数値は 60Hz。

※2 常用圧力時ポンプ表面より 30 cmにて測定。

MP-20-2S-ST1/MP-20-2S24C-1 性能曲線 (実測値)



性能曲線は代表特性であり、製品を保証するものではありません。

使用用途：医療機器 健康機器 理化学機器 分析計 噴霧器



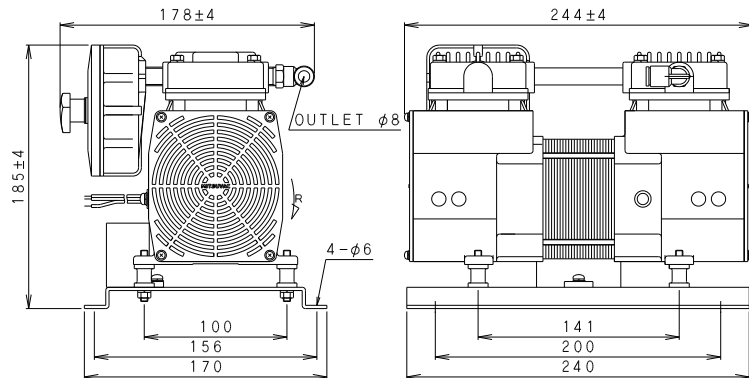
### 特徴

- ピストン式2ヘッドタイプにより、高い圧力を実現。
- 無給油式ドライタイプのポンプの為、接ガス部に油を使用しておりません。
- 小型、軽量で運転音が非常に静か。
- プレッシャーバルブ等を使用し、常用圧力以内でご利用ください。
- コンプレッサー及び配管に圧力が残っている状態で起動は故障原因となる為必ず開放弁を設置して下さい。
- 使用電圧 AC100V / 200V をご用意。
- 仕様条件をお打ち合わせ下さい。
- 電源接続  
モーターリード線のみ

### 仕様環境

- 温度 0～40℃
- 湿度 85%未満
- 結露なきこと
- 室内

MP-30D-C 概略寸法

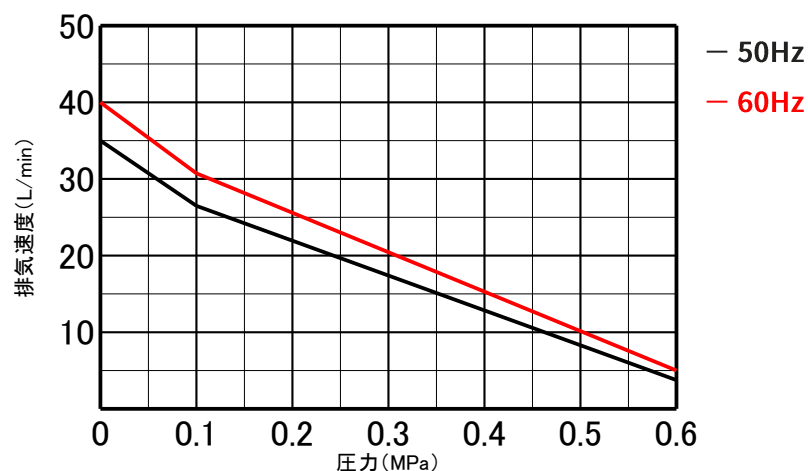


仕様	MP-30D-1C-1	MP-30D-2C-1
最高圧力	0.7MPa / 7.0kg/cm <sup>2</sup> 以上	
常用圧力	0.3MPa / 3.0kg/cm <sup>2</sup> 以内	
排気速度	35 (40) L/min 以上※1	
定格電圧	単相 100V	単相 200V
定格電流	2.0 (2.2) A	1A
モーター動力	90W	
排気口径	Φ8	
重量	約 6kg	
騒音値	76dB 以下※2	

※1 ( ) 内数値は 60Hz。

※2 常用圧力時ポンプ表面より 30 cmにて測定。

MP-30D-C 性能曲線 (実測値)



性能曲線は代表特性であり、製品を保証するものではありません。

使用用途：医療機器 健康機器 理化学機器 分析計



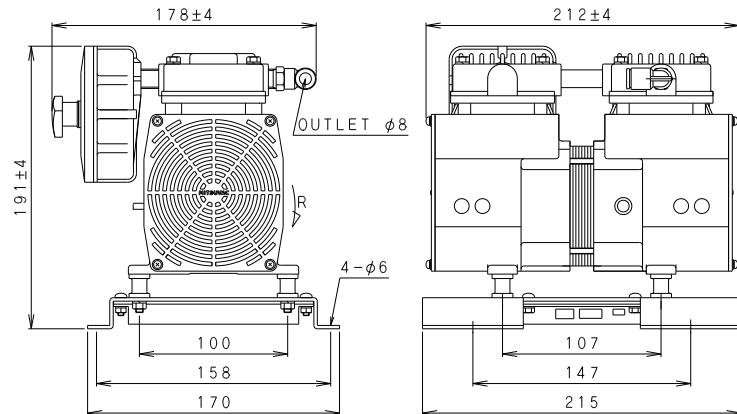
### 特徴

- ・ピストン式2ヘッドタイプにより、高い圧力を実現。
- ・モーターはDC24Vのブラシレスモーターを採用し専用ドライバー標準装備。
- ・無給油式ドライタイプのポンプの為、接ガス部に油を使用しておりません。
- ・小型、軽量で運転音が非常に静か。
- ・プレッシャーバルブ等を使用し、常用圧力以内でご利用ください。
- ・コンプレッサー及び配管に圧力が残っている状態で起動は故障原因となる為必ず開放弁を設置して下さい。
- ・使用電圧 DC24V
- ・バッテリー、電池等をご使用の場合には、残量により性能曲線が変化しますのでご注意ください。
- ・仕様条件をお打ち合わせ下さい。
- ・電源接続  
モーターリード線のみ

### 仕様環境

- ・温度 0～40℃
- ・湿度 85%未満
- ・結露なきこと
- ・室内

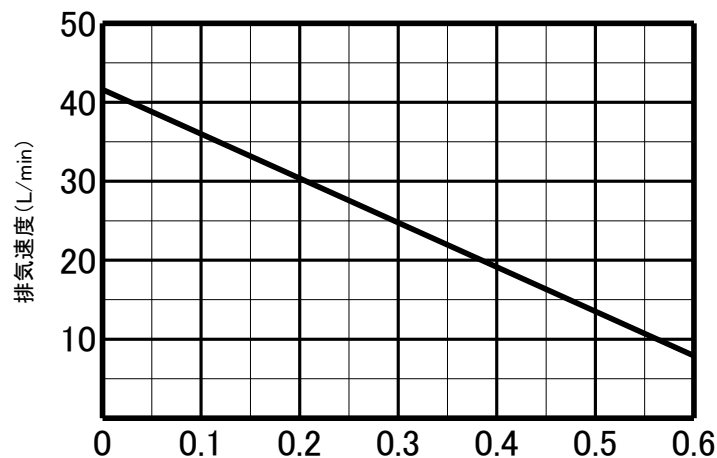
MP-30D-24C-1 (DC24V) 概略寸法



仕様	MP-30D-24C-1
最高圧力	0.6MPa/6.0kg/cm <sup>2</sup> 以上
常用圧力	0.6MPa/6.0kg/cm <sup>2</sup> 以内
排気速度	43L/min 以上
定格電圧	DC24V±10%
定格電流	9.9A
モーター動力	166W
排気口径	φ8
重量	約 4.4kg
騒音値	76dB 以下※1

※1 常用圧力時ポンプ表面より 30 cmにて測定。

MP-30D-24C-1 性能曲線 (実測値)



性能曲線は代表特性であり、製品を保証するものではありません。



使用用途：医療機器 理化学機器 分析計 真空乾燥



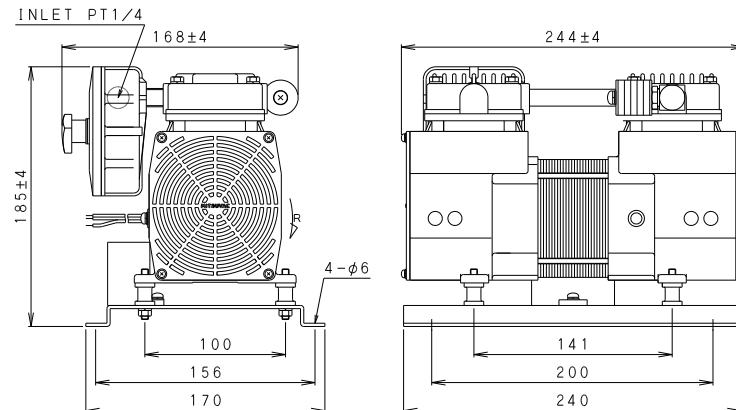
### 特徴

- ・ピストン式2ヘッドタイプにより、高い真空度を実現。
- ・無給油式ドライタイプのポンプの為、接ガス部に油を使用しておりません。
- ・小型、軽量で運転音が非常に静か。
- ・ポンプ及び配管に圧力が残っている状態で起動は故障原因となる為必ず開放弁を設置して下さい。
- ・連続運転でご使用の場合には冷却ファン等で冷却しながらご使用ください。
- ・使用電圧 AC100V/200V ご用意。
- ・仕様条件をお打ち合わせ下さい。
- ・電源接続  
モーターリード線のみ

### 仕様環境

- ・温度 0～40℃
- ・湿度 85%未満
- ・結露なきこと
- ・室内

MP-30D-V 概略寸法

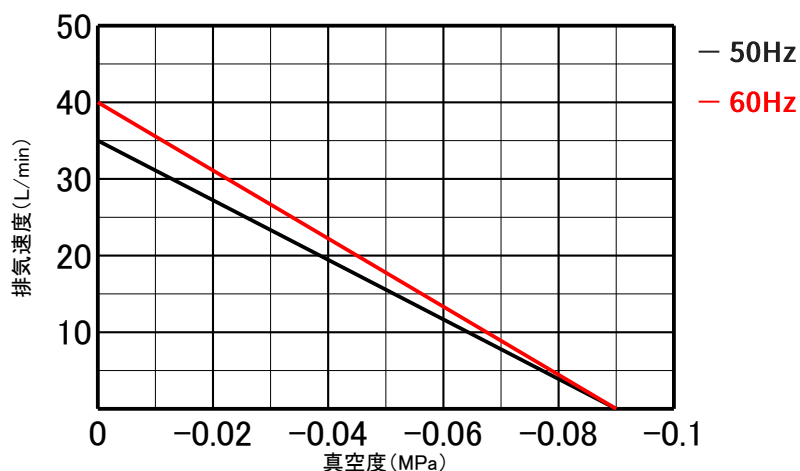


仕様	MP-30D-1V-1	MP-30D-2V-1
到達真空度	-0.09MPa/680mmHg 以上	
常用真空度	-0.09MPa/680mmHg 以内	
排気速度	35 (40) L/min※1	
定格電圧	単相 100V	単相 200V
定格電流	2.0 (2.2) A※1	1A
モーター動力	90W	90W
吸気口径	PT1/4	
重量	約 6kg	
騒音値	70dB 以下※2	

※1 ( ) 内数値は 60Hz。

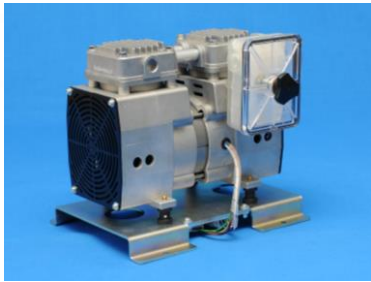
※2 到達真空度時ポンプ表面より 30 cmにて測定。

MP-30D-V 性能曲線 (実測値)



性能曲線は代表特性であり、製品を保証するものではありません。

使用用途：医療機器 理化学機器 分析計 真空乾燥



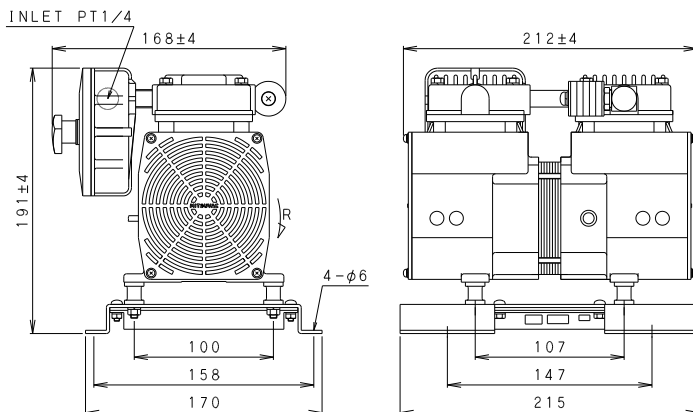
### 特徴

- ピストン式2ヘッドタイプにより、高い真空度を実現。
- モーターはDC24Vのブラシレスモーターを採用し専用ドライバー標準装備。
- 無給油式ドライタイプのポンプの為、接ガス部に油を使用しておりません。
- 小型、軽量で運転音が非常に静か。
- ポンプ及び配管に圧力が残っている状態で起動は故障原因となる為必ず開放弁を設置して下さい。
- 使用電圧 DC24V
- バッテリー、電池等をご使用の場合には、残量により性能曲線が変化しますのでご注意ください。
- 仕様条件をお打ち合わせ下さい。
- 電源接続  
モーターリード線のみ

### 仕様環境

- 温度 0～40℃
- 湿度 85%未満
- 結露なきこと
- 室内

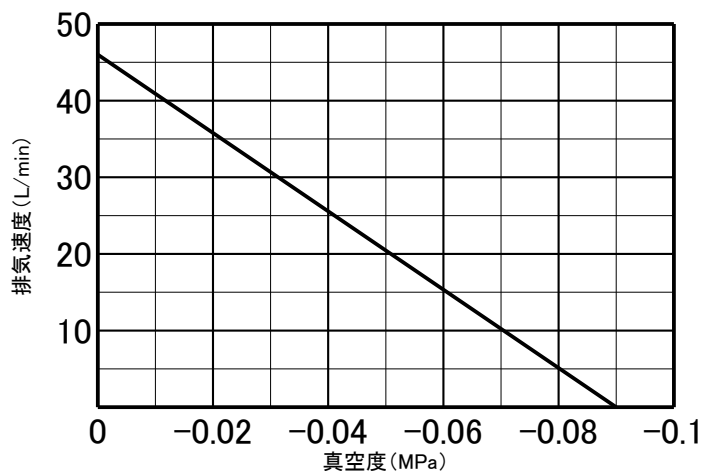
MP-30D-24V-1 概略寸法



仕様	MP-30D-24V-1
到達真空度	-0.09MPa/680mmHg 以上
常用真空度	-0.09MPa/680mmHg 以内
排気速度	45L/min 以上
定格電圧	DC24V±10%
定格電流	9.9A
モーター動力	166W
吸気口径	PT1/4
重量	約 4.4kg
騒音値	70dB 以下※1

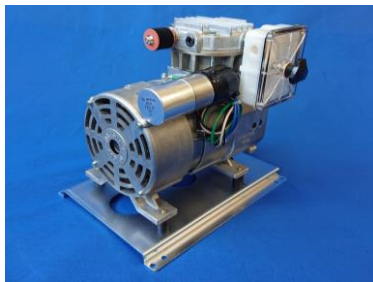
※1 到達真空度時ポンプ表面より 30 cmにて測定。

MP-30D-24V-1 性能曲線 (実測値)



性能曲線は代表特性であり、製品を保証するものではありません。

使用用途：医療機器 健康機器 理化学機器 分析計 噴霧器



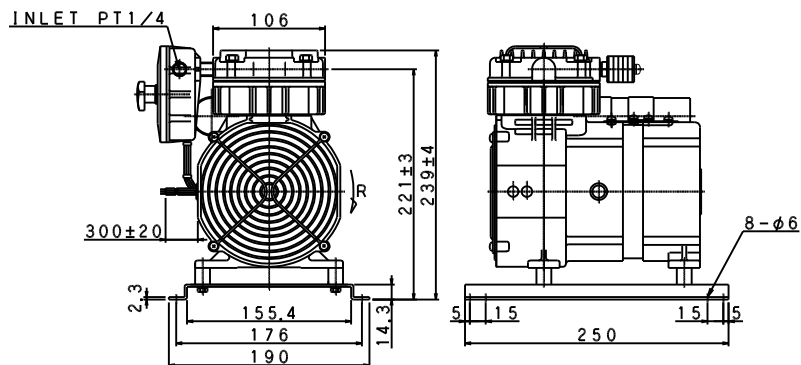
### 特徴

- コンプレッサー仕様は「C」真空仕様は「V」「H230」となります。
- ゆとりある構造で内部冷却ファンにより温度上昇を抑える構造。
- 無給油式ドライタイプのポンプの為、接ガス部に油を使用しておりません。
- プレッシャーバルブ等を使用し、常用圧力以内でご利用ください。
- ポンプ及び配管に圧力が残っている状態で起動は故障原因となる為必ず開放弁を設置して下さい。
- 使用電圧 AC100V／200V をご用意。
- サーマルプロテクター内蔵
- 電源接続  
モーターリード線のみ
- コンプレッサー型式  
MP-40-C (1Φ-100V)  
単相 100V  
MP-40-C (1Φ-200V)  
単相 200V
- 単相 200V 仕様は  
電圧 200V～240V 使用可能

### 仕様環境

- 温度 0～40℃
- 湿度 85%未満
- 結露なきこと
- 室内

MP-40-V 概略寸法



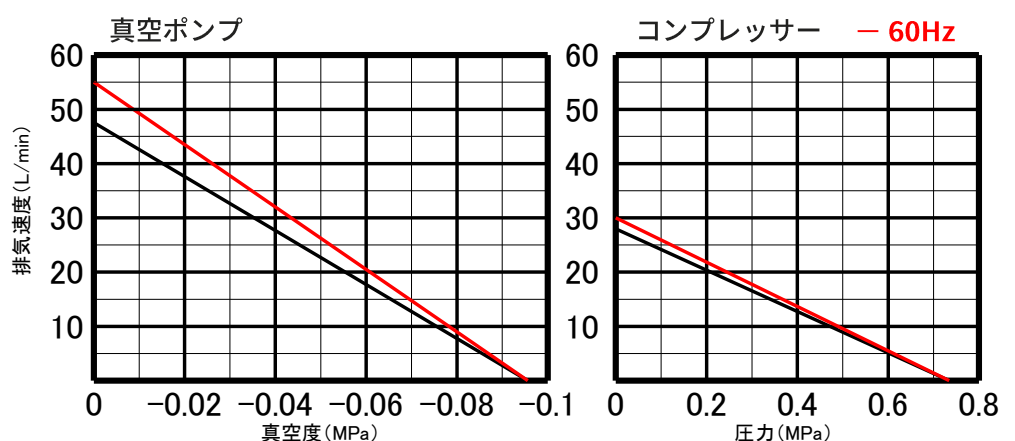
仕様	MP-40-V	MP-40-H230	MP-40-C	MP-40-C
到達真空度	-0.095MPa／710mmHg 以上		最高圧力：0.69MPa／7.0kg/cm <sup>2</sup> 以上	
常用真空度	-0.095MPa／710mmHg 以内		常用圧力：0.49MPa／5.0kg/cm <sup>2</sup> 以内	
排気速度	48 (57) L/min 以上※1		28 (30) L/min 以上※1	
定格電圧	単相 100V	単相 200V	単相 100V	単相 200V
定格電流	2 (2.2) A※1	1.2A	2 (2.5) A※1	1.2A
モーター動力	200W 4P			
排気口径	PT1/4			
重量	約 8kg			
騒音値	70dB 以下※2		75dB 以下※3	

※1 ( ) 内数値は 60Hz。

※2 到達真空度時ポンプ表面より 30 cmにて測定。

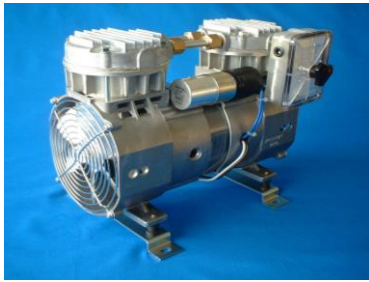
※3 常用圧力時ポンプ表面より 30 cmにて測定。

MP-40-V／MP-40-C 性能曲線 (実測値)

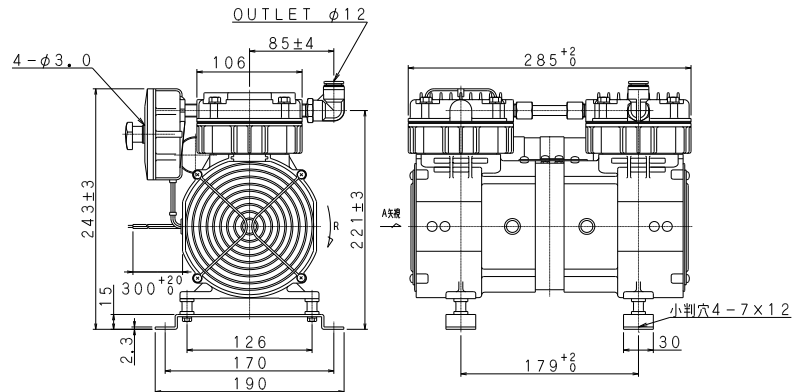


性能曲線は代表特性であり、製品を保証するものではありません。

使用用途：医療機器 健康機器 理化学機器 分析計 噴霧器



MP-80-C1 概略寸法



## 特徴

- ピストン式2ヘッドタイプにより、高い圧力を実現。
- ゆとりある構造で内部冷却ファンにより温度上昇を抑える構造。
- 無給油式ドライタイプのポンプの為、接ガス部に油を使用しておりません。
- プレッシャーバルブ等を使用し、常用圧力以内でご利用ください。
- コンプレッサー及び配管に圧力が残っている状態で起動は故障原因となる為必ず開放弁を設置して下さい。
- 使用電圧 AC100V/200V 三相 200V をご用意。
- サーマルプロテクター内蔵。
- 電源接続  
モーターリード線のみ。

## 仕様環境

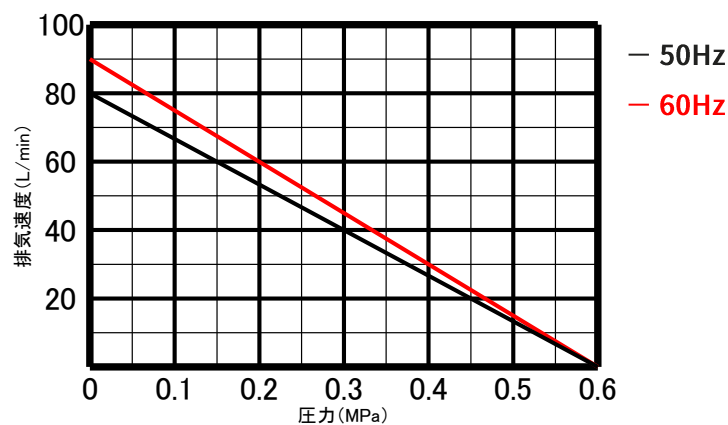
- 温度 0～40℃
- 湿度 85%未満
- 結露なきこと
- 室内

仕様	MP-80-C1	MP-80-C2	MP-80-C (3Φ-200V)
最高圧力	0.59MPa/6.0kg/cm <sup>2</sup> 以上		
常用圧力	0.49MPa/5.0kg/cm <sup>2</sup> 以内		
排気速度	80 (94) L/min 以上※1		
定格電圧	単相 100V	単相 200V	三相 200V
定格電流	4.8 (4.6) A※1	2.0 (2.4) A※1	1.76 (1.5) A※1
モーター動力	300W 4P		
排気口径	φ12	φ12	PT1/4
重量	約 9.8kg		
騒音値	75dB 以下※2		

※1 ( ) 内数値は 60Hz。

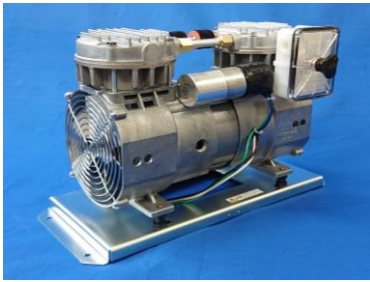
※2 常用圧力時ポンプ表面より 30 cmにて測定。

MP-80-C 性能曲線 (実測値)



性能曲線は代表特性であり、製品を保証するものではありません。

使用用途：医療機器 理化学機器 分析計 真空乾燥



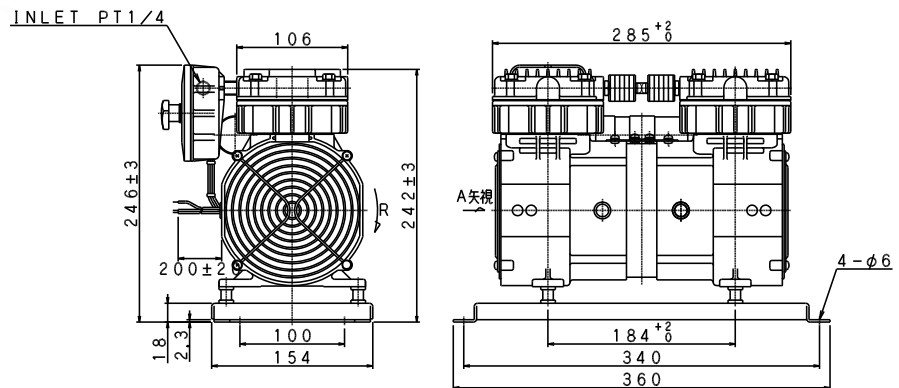
## 特徴

- ピストン式2ヘッドタイプにより、高い真空度を実現。
  - ゆとりある構造で内部冷却ファンにより温度上昇を抑える構造。
  - 並列又は直列接続が可能。真空度を高めたタイプ直列接続タイプは「VS」
  - 無給油式ドライタイプのポンプの為、接ガス部に油を使用しておりません。
  - ポンプ及び配管に圧力が残っている状態で起動は故障原因となる為必ず開放弁を設置して下さい。
  - 使用電圧 AC100V/200V 三相 200V をご用意。
  - サーマルプロテクター内蔵。
  - 電源接続  
モーターリード線のみ。
  - モーター電圧により下記型式となります。
- 並列接続
- |           |         |
|-----------|---------|
| MP-80-H02 | 単相 100V |
| MP-80-H03 | 単相 200V |
| MP-80-3   | 三相 200V |
- 直列接続
- |              |         |
|--------------|---------|
| MP-80-H02-VS | 単相 100V |
| MP-80-H03-VS | 単相 200V |
| MP-80-3VS    | 三相 200V |

## 仕様環境

- 温度 0～40℃
- 湿度 85%未満
- 結露なきこと
- 室内

MP-80-H02 概略寸法

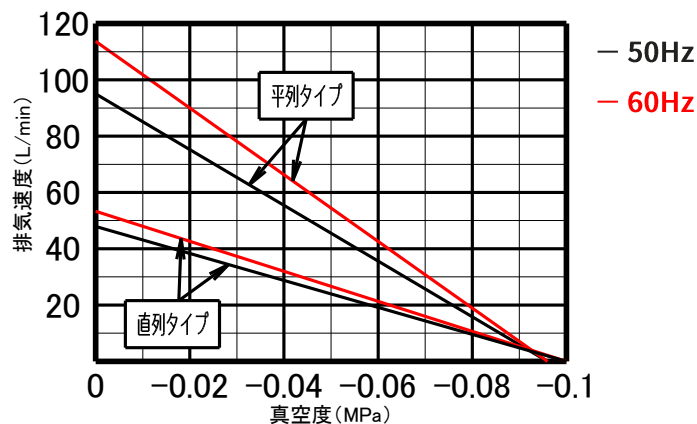


仕様	MP-80 並列接続		MP-80 直列接続 (VS)
到達真空度	-0.096MPa/720mmHg 以上		-0.099MPa/745mmHg 以上
常用真空度	-0.096MPa/720mmHg 以内		-0.099MPa/745mmHg 以内
排気速度	96 (114) L/min※1		44 (52) L/min※1
定格電圧	単相 100V	単相 200V	三相 200V
定格電流	4.8 (4.6) A※1	2.0 (2.4) A※1	1.76 (1.54) A※1
モーター動力	300W 4P		
吸気口径	PT1/4		
重量	約 10.4kg		
騒音値	70dB 以下※2		

※1 ( ) 内数値は 60Hz。

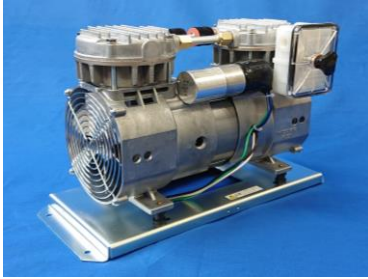
※2 到達真空度時ポンプ表面より 30 cmにて測定。

MP-80-H02/MP-80-H02-VS 性能曲線 (実測値)



性能曲線は代表特性であり、製品を保証するものではありません。

使用用途：医療機器 理化学機器 分析計 真空乾燥



### 特徴

- ・ピストン式2ヘッドタイプにより、高い真空度を実現。
- ・ゆとりある構造で内部冷却ファンにより温度上昇を抑える構造。
- ・並列又は直列接続が可能。真空度を高めたタイプ直列接続タイプは「VS」
- ・無給油式ドライタイプのポンプの為、接ガス部に油を使用しておりません。
- ・ポンプ及び配管に圧力が残っている状態で起動は故障原因となる為必ず開放弁を設置して下さい。
- ・使用電圧 AC100V/200V 三相 200V をご用意。
- ・サーマルプロテクター内蔵。
- ・電源接続  
モーターリード線のみ。
- ・モーター電圧により下記型式となります。

### 並列接続

MP-100-H01 単相 100V  
MP-100-H02 単相 200V  
MP-100-H03 三相 200V

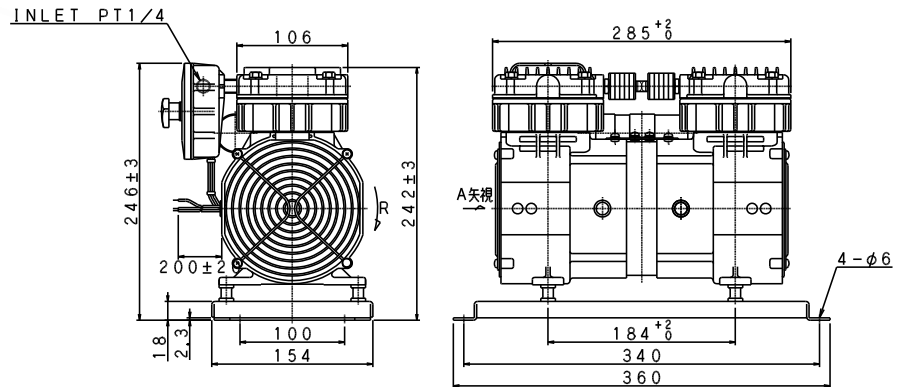
### 直列接続

MP-100-H01-VS 単相 100V  
MP-100-H02-VS 単相 200V  
MP-100-H03-VS 三相 200V

### 仕様環境

- ・温度 0～40℃
- ・湿度 85%未満
- ・結露なきこと
- ・室内

MP-100-H01 概略寸法

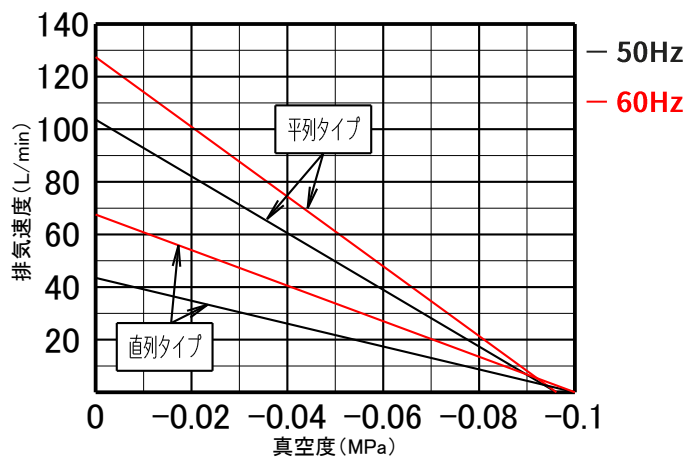


仕様	MP-100 並列接続		MP-100 直列接続 (VS)
到達真空度	-0.096MPa/720mmHg 以上		-0.099MPa/745mmHg 以上
常用真空度	-0.096MPa/720mmHg 以内		-0.099MPa/745mmHg 以内
排気速度	104 (126) L/min※1		52 (64) L/min※1
定格電圧	単相 100V	単相 200V	三相 200V
定格電流	4.8 (4.6) A※1	2.0 (2.4) A※1	1.76 (1.54) A※1
モーター動力	300W 4P		
吸気口径	PT1/4		
重量	約 10.4kg		
騒音値	70dB 以下※2		

※1 ( ) 内数値は 60Hz。

※2 到達真空度時ポンプ表面より 30 cmにて測定。

MP-100-H01/MP-100-H01-VS 性能曲線 (実測値)



性能曲線は代表特性であり、製品を保証するものではありません。